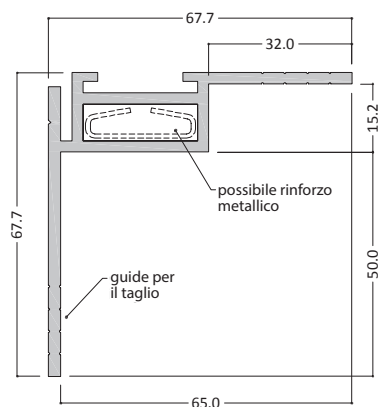




Uno degli obiettivi principali nel mondo dell'edilizia è quello di realizzare prodotti e soluzioni che migliorino il più possibile le prestazioni isolanti di abitazioni e involucri edilizi in generale.

In tale ottica Edilcass ha progettato il profilo in PVC THEGO per la realizzazione di pretelai ad alto isolamento termico.



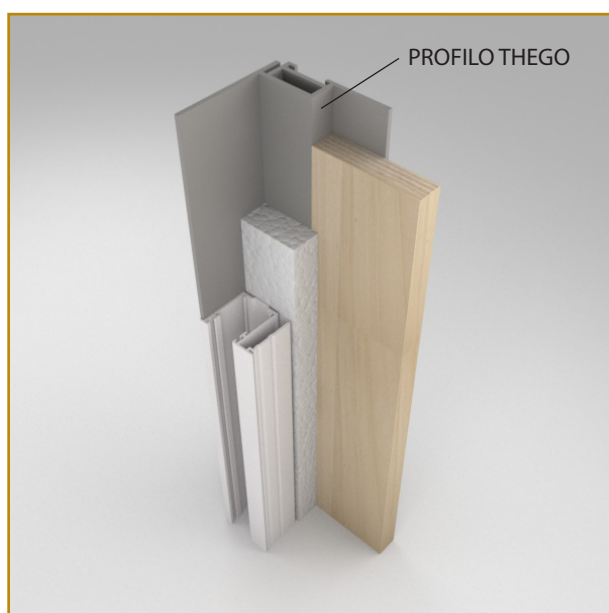
La sezione snella del controte laio in PVC THEGO, permette un'estrema versatilità e facilità di montaggio, anche in presenza di stipiti, rivestimenti della facciata o cappotti termici.

Il fissaggio dell'infisso può prevedere l'utilizzo di un tassello in multistrato da 15mm.

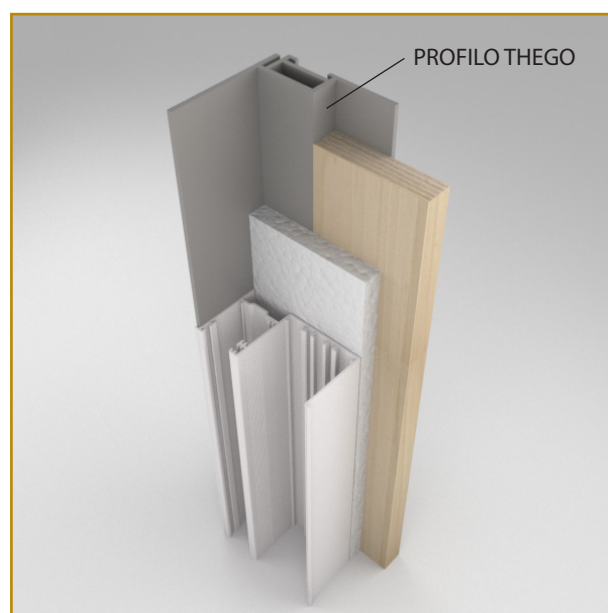
La battuta standard di 50 mm può essere ridotta rifilando il profilo in prossimità delle guide per il taglio distanziate di 5 mm.

Il controte laio termico in PVC ha una predisposizione per le zanche di ancoraggio e le squadrette di montaggio angolare. Può essere messo in opera anche con turboviti.

SOLUZIONI APPLICATIVE PROFILO THEGO



Profilo THEGO integrato con legno, EPS e profilo in alluminio per avvolgibile.



Profilo THEGO integrato con legno, EPS e profilo in alluminio per avvolgibile e zanzariera incassata.